

## ◆取付け前の確認、準備

各パーツを取付ける前に次の点をご確認ください。

### 1. 給湯器、湯水混合水栓について

- ◆水道水など水質基準に適合した水(湯)をご使用ください。
- ◆元止式の瞬間湯沸器には接続しないでください。
- ◆「シャワーで浴槽への給湯をしないで下さい」などの表示のある給湯器には取付けないでください。
- ◆大阪ガス・Yukoの湯水混合水栓のシャワー吐出口に接続の場合、別売のアダプターが必要ですので、お買い上げの販売店、または(株)日本シンクマスターまでお問い合わせください。

### 2. 製品本体の設置場所について

- ◆平らで、本体を縦置きできる場所に設置してください。
- ◆この場合は、吸盤をしっかり取付けしてください。そして念のためひもなどでしっかりと固定してください。
- ◆給水(湯)の為のフレッドホースの長さ(90cm)で問題ない場所に設置してください。

## ◆既設シャワーホースの取外し

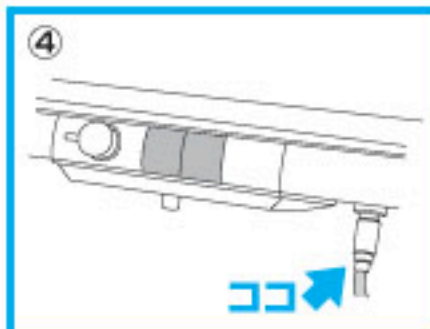
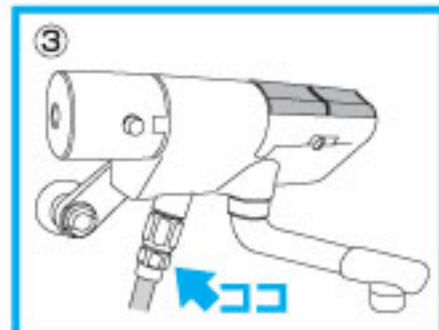
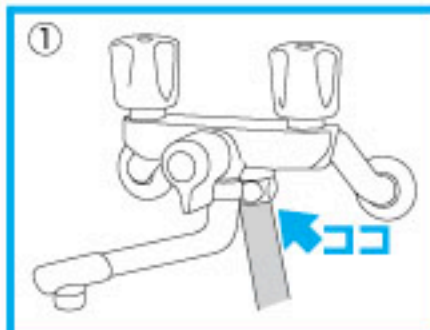
既設シャワーホースを水栓から取外してください。


- ◆取外しにくいときは、右のイラストが示すようにスパナ・プライヤーなどの工具をご利用ください。



## ◆各シャワー吐水(湯)口への接続

下記の①～⑥のイラストの中より、現在お風呂でお使いのシャワー吐水(湯)口をお選びください。



①②③④の場合は **ココ** のところに  を取付けます。あとは一般的な取付方法と同じようにして完成です。

例として⑤⑥の場合は **ココ** のネジをゆるめてはずします。はずしたところに直接フレッドホースを差し込みネジを止めてください。そしてフレッドホースの片方を浄水器本体のINにセットします。あとは一般的な取付方法と同じです。(この場合スーパーチューブは使いません)



左記の部品を取付けるときに、まれにネジのサイズが合わない場合があります。この時は付属品アダプターのどれかをご使用してください。  
※大阪ガス・Yukoの水栓は合わない場合があります。